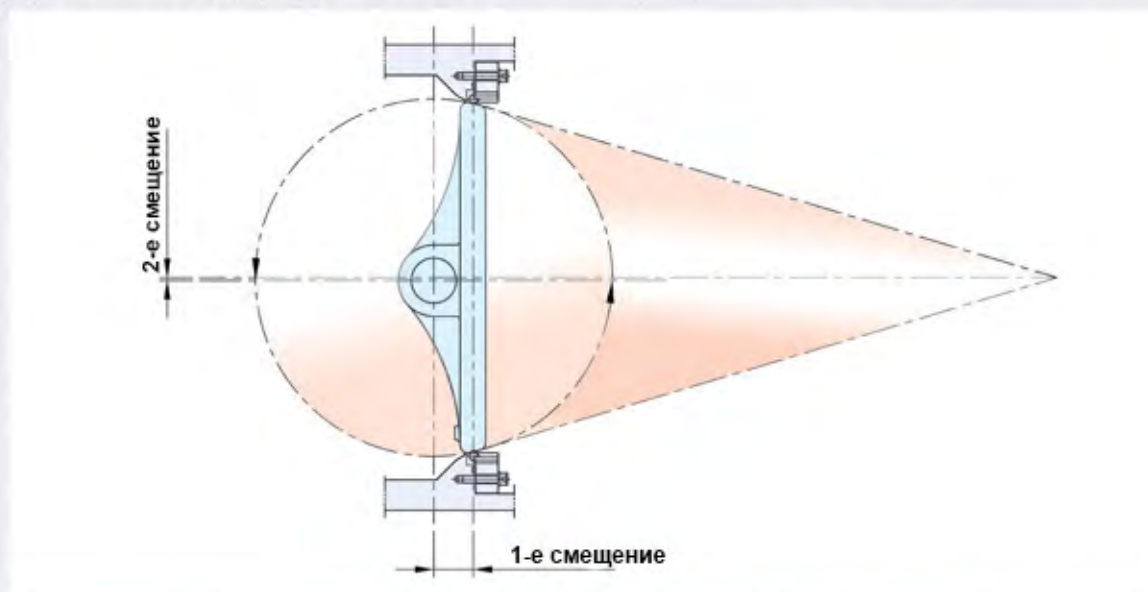




Дисковый затвор с тройным смещением диска SDV 800 серия

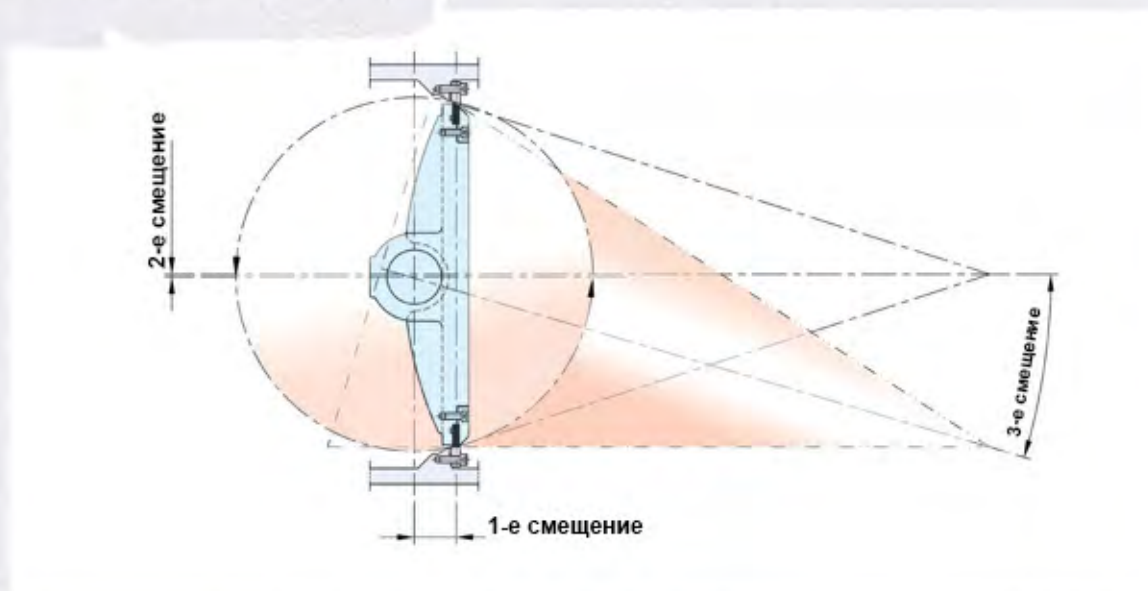
Исполнение фланцевое, межфланцевое, под приварку PN 10 - PN 40)

Двойной эксцентриситет



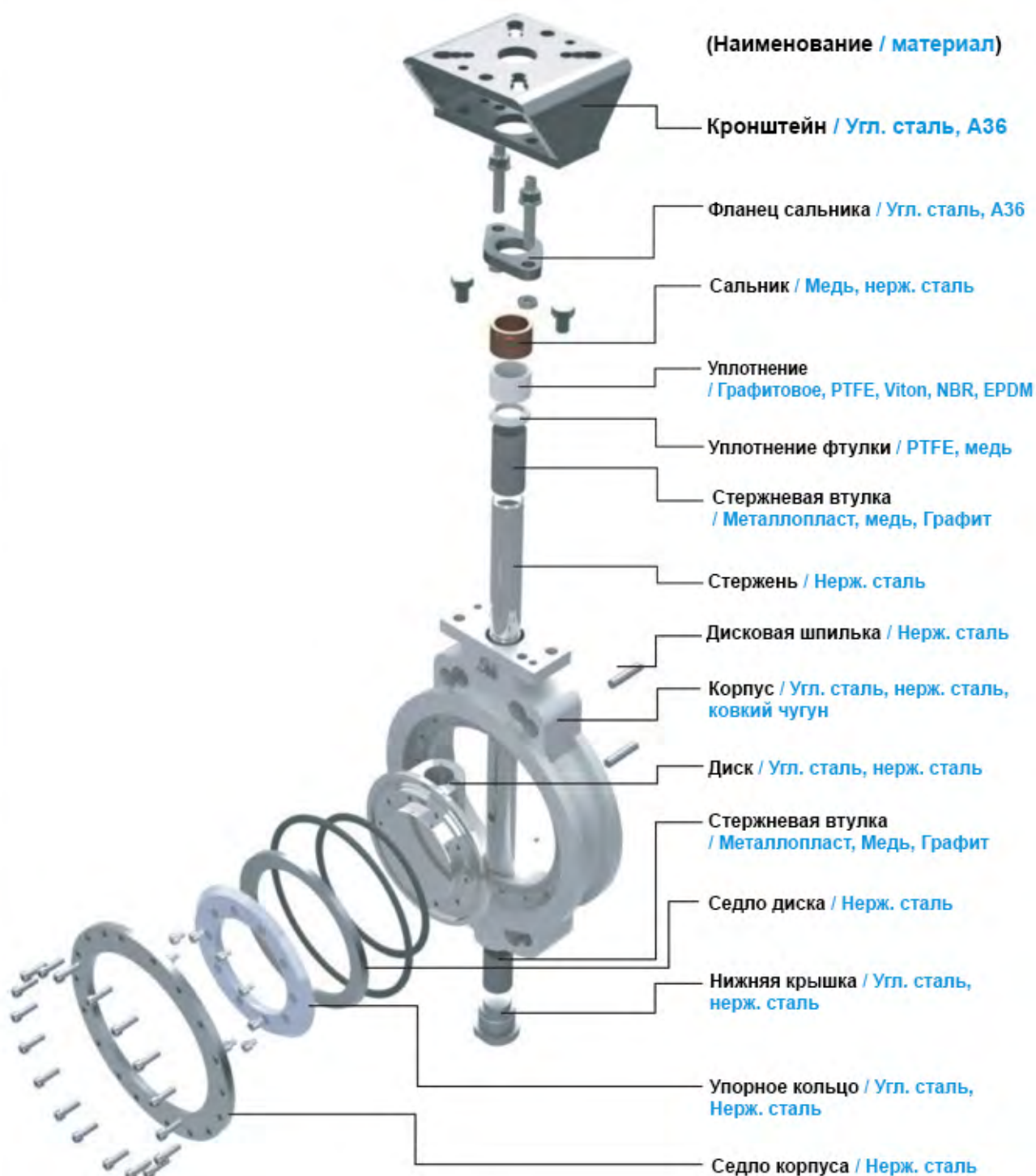
Центр вращения перемещен от средней линии затвора. Дизайн седла и уплотнения остается коническим и на центре. Эта конструкция снова опирается на фрикционной прокладкой трения, но продолжительность вращения, по которому происходит это трение, уменьшена, в результате использования стойкие большому износу материалы седла. Однако эти материалы должны быть относительно мягкими или очень упругими, чтобы предотвратить "заклинивание".

Тройной эксцентриситет



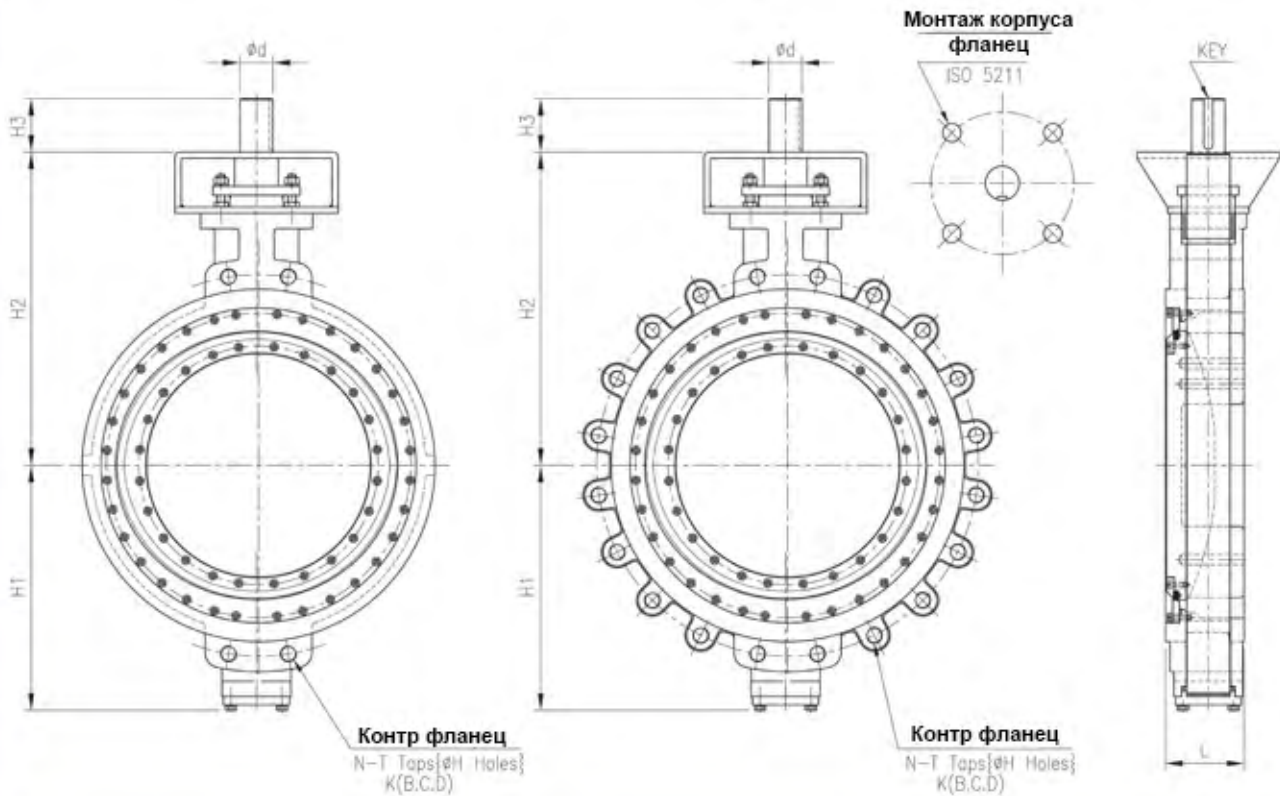
Средняя линия конуса вращается далеко от средней линии затвора, приводящей к эллипсоидальному профилю и обеспечивающей третье смещение. С этой геометрией вмешательство седла полностью устранено, гарантируя длинную герметизирующую жизнь. Результат - вращающий момент седла, помогший процессом-давлением лишенный трения уплотнения. Геометрия позволяет седлу корпуса использоваться в качестве закрытой остановки предела, помогая регулированию оператора. Дизайн Тройного смещения - идеально, подходящий для седловых металлических затворов, обеспечивающих непроницаемый, газоплотный показатель при высокой/низкой температуре, высоком давлении и противопожарном применениях.

Наименование частей и материалы



810, 820 Серия

Размеры межфланцевого корпуса



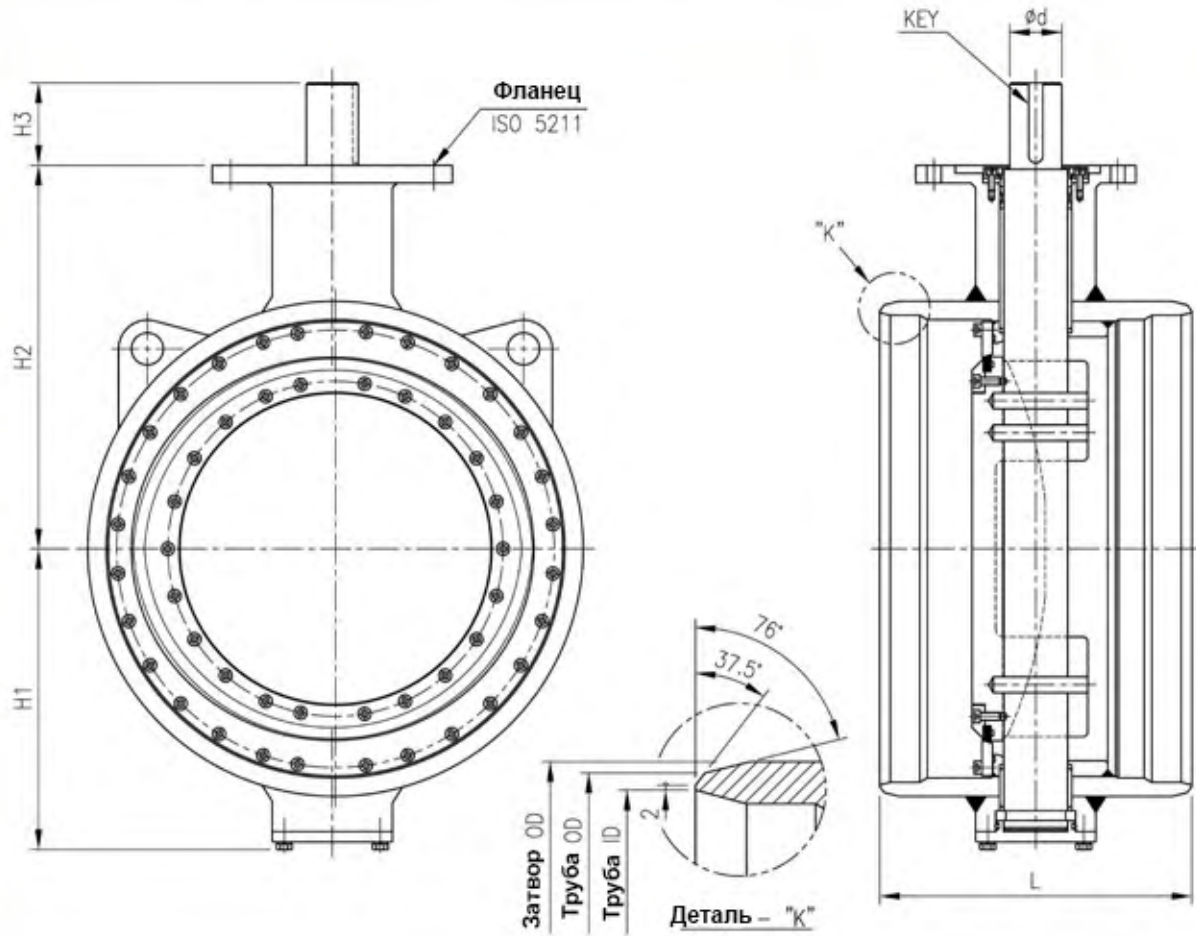
ЕИ:мм

| Размер дюйм мм | L | H1 | H2 | H3 | ø d | Ключ | Фланец ISO5211 | ANSI 150LB | | | | JIS 10K | | | | ANSI 300LB | | | | JIS 20K | | | | |
|-------------------|-------|-----|-----|------|-----|------|-------------------|------------|--------|----|----|---------|------|----|----|------------|--------|----|----|---------|------|----|----|-----|
| | | | | | | | | K | N | øH | T | K | N | øH | T | K | N | øH | T | K | N | øH | T | |
| 3" | 80A | 48 | 118 | 193 | 40 | 15 | 5x5 | F07 | 152.4 | 4 | 19 | 5/8" | 150 | 8 | 19 | M16 | 168.1 | 8 | 23 | 3/4" | 160 | 8 | 23 | M20 |
| 4" | 100A | 54 | 130 | 205 | 40 | 15 | 5x5 | F07 | 190.5 | 8 | 19 | 5/8" | 175 | 8 | 19 | M16 | 200.2 | 8 | 23 | 3/4" | 185 | 8 | 23 | M20 |
| 5" | 125A | 56 | 162 | 225 | 42 | 20 | 6x6 | F10 | 215.9 | 8 | 23 | 3/4" | 210 | 8 | 23 | M20 | 235.0 | 8 | 23 | 3/4" | 225 | 8 | 25 | M22 |
| 6" | 150A | 57 | 168 | 235 | 42 | 20 | 6x6 | F10 | 241.3 | 8 | 23 | 3/4" | 240 | 8 | 23 | M20 | 269.7 | 12 | 23 | 3/4" | 260 | 12 | 25 | M22 |
| 8" | 200A | 64 | 195 | 270 | 52 | 30 | 8x7 | F12 | 298.5 | 8 | 23 | 3/4" | 290 | 12 | 23 | M20 | 330.2 | 12 | 25 | 7/8" | 305 | 12 | 25 | M22 |
| 10" | 250A | 71 | 244 | 345 | 52 | 30 | 8x7 | F12 | 362.0 | 12 | 25 | 7/8" | 355 | 12 | 25 | M22 | 387.4 | 16 | 28 | 1" | 380 | 12 | 27 | M24 |
| 12" | 300A | 81 | 284 | 375 | 52 | 30 | 8x7 | F12/F14 | 431.8 | 12 | 25 | 7/8" | 400 | 16 | 25 | M22 | 450.9 | 16 | 32 | 1 1/8" | 430 | 16 | 27 | M24 |
| 14" | 350A | 92 | 329 | 450 | 65 | 40 | 12x8 | F14/F16 | 476.3 | 12 | 29 | 1" | 445 | 16 | 25 | M22 | 514.4 | 20 | 32 | 1 1/8" | 480 | 16 | 33 | M30 |
| 16" | 400A | 102 | 363 | 470 | 65 | 40 | 12x8 | F14/F20 | 539.8 | 16 | 29 | 1" | 510 | 16 | 27 | M24 | 571.5 | 20 | 35 | 1 1/4" | 540 | 16 | 33 | M30 |
| 18" | 450A | 114 | 377 | 490 | 75 | 45 | 14x9 | F16/F20 | 577.9 | 16 | 32 | 1 1/8" | 565 | 20 | 27 | M24 | 628.7 | 24 | 35 | 1 1/4" | 605 | 20 | 33 | M30 |
| 20" | 500A | 127 | 428 | 545 | 85 | 55 | 18x11 | F20/F25 | 635.0 | 20 | 32 | 1 1/8" | 620 | 20 | 27 | M24 | 685.8 | 24 | 35 | 1 1/4" | 660 | 20 | 33 | M30 |
| 24" | 600A | 154 | 481 | 615 | 105 | 65 | 18x11 | F26/F30 | 749.3 | 20 | 35 | 1 1/4" | 730 | 24 | 33 | M30 | 812.8 | 24 | 41 | 1 1/2" | 770 | 24 | 39 | M36 |
| 28" | 700A | 165 | 541 | 730 | 105 | 65 | 18x11 | F25/F35 | 863.6 | 28 | 35 | 1 1/4" | 840 | 24 | 33 | M30 | 939.8 | 28 | 45 | 1 5/8" | 875 | 24 | 42 | M39 |
| 30" | 750A | 165 | 576 | 760 | 105 | 65 | 18x11 | F25/F35 | 914.4 | 28 | 35 | 1 1/4" | - | - | - | - | 997.0 | 28 | 48 | 1 3/4" | - | - | - | - |
| 32" | 800A | 190 | 611 | 785 | 130 | 90 | 25x14 | F30/F35 | 977.9 | 28 | 41 | 1 1/2" | 950 | 28 | 33 | M30 | 1054.1 | 28 | 51 | 1 7/8" | 990 | 24 | 48 | M45 |
| 36" | 900A | 203 | 664 | 830 | 130 | 90 | 25x14 | F30/F40 | 1085.9 | 32 | 41 | 1 1/2" | 1050 | 28 | 33 | M30 | 1168.4 | 32 | 54 | 2" | 1090 | 28 | 48 | M45 |
| 40" | 1000A | 216 | 742 | 900 | 150 | 110 | 32x18 | F35/F40 | 1200.2 | 36 | 41 | 1 1/2" | 1160 | 28 | 39 | M36 | 1155.7 | 32 | 45 | 1 5/8" | 1210 | 28 | 56 | M52 |
| 44" | 1100A | 251 | 820 | 975 | 150 | 110 | 32x18 | F35/F48 | 1314.5 | 40 | 41 | 1 1/2" | 1270 | 28 | 39 | M36 | 1263.7 | 32 | 48 | 1 3/4" | 1310 | 32 | 56 | M52 |
| 48" | 1200A | 254 | 875 | 1025 | 185 | 150 | 36x20 | F40/F48 | 1422.4 | 44 | 41 | 1 1/2" | 1380 | 32 | 39 | M36 | 1371.6 | 32 | 51 | 1 7/8" | 1420 | 32 | 56 | M52 |

*. 150,300LB код Фланца ; 24" ANSI B16.5, более 24" ANSI B16.47-Серии А

8BS Серии

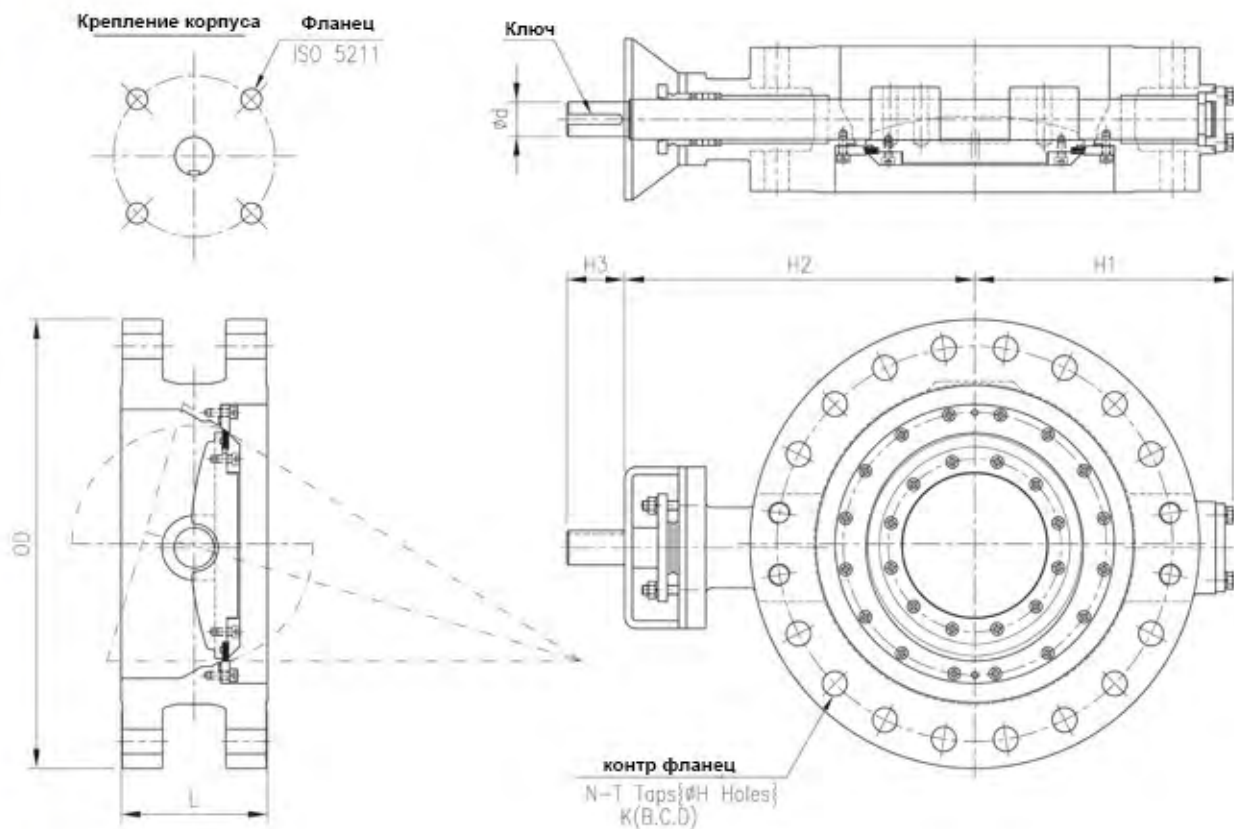
Размеры корпуса под приварку



ЕИ:мм

| DN | | L | H1 | H2 | H3 | ϕd | Ключ | Фланец ISO5211 | Затвор OD | Труба (DIN end) | |
|------|------|-----|-----|-----|-----|----------|-------|----------------|-----------|-----------------|-------|
| мм | дюйм | | | | | | | | | OD | ID |
| 200 | 8 | 230 | 149 | 222 | 52 | 30 | 8x7 | F12 | 223 | 219.1 | 210.1 |
| 250 | 10 | 250 | 177 | 279 | 52 | 30 | 8x7 | F12 | 278 | 273.0 | 263.0 |
| 300 | 12 | 270 | 211 | 315 | 52 | 30 | 8x7 | F12 | 329 | 323.9 | 312.7 |
| 350 | 14 | 290 | 232 | 331 | 65 | 40 | 12x8 | F14 | 362 | 355.6 | 344.4 |
| 400 | 16 | 310 | 259 | 357 | 65 | 40 | 12x8 | F14 | 413 | 406.4 | 393.8 |
| 450 | 18 | 330 | 293 | 392 | 75 | 45 | 14x9 | F16 | 464 | 457.0 | 444.4 |
| 500 | 20 | 350 | 323 | 425 | 85 | 55 | 18x11 | F20 | 520 | 508.0 | 495.4 |
| 600 | 24 | 390 | 376 | 480 | 100 | 60 | 18x11 | F25 | 619 | 609.6 | 593.6 |
| 700 | 28 | 430 | 431 | 531 | 105 | 65 | 18x11 | F25 | 721 | 711.2 | 693.6 |
| 800 | 32 | 470 | 507 | 583 | 130 | 90 | 25x14 | F30 | 825 | 812.8 | 795.2 |
| 900 | 36 | 510 | 571 | 634 | 130 | 90 | 25x14 | F30 | 927 | 914.4 | 894.4 |
| 1000 | 40 | 550 | 645 | 685 | 150 | 110 | 32x18 | F35 | 1030 | 1016 | 994.0 |
| 1200 | 48 | 630 | 754 | 793 | 150 | 110 | 32x18 | F35 | 1234 | 1220 | 1195 |
| 1400 | 56 | 710 | 865 | 930 | 180 | 150 | 40x22 | F40 | 1440 | 1420 | 1392 |
| 1500 | 60 | 710 | 936 | 994 | 180 | 160 | 40x22 | F40 | 1542 | 1524 | 1496 |

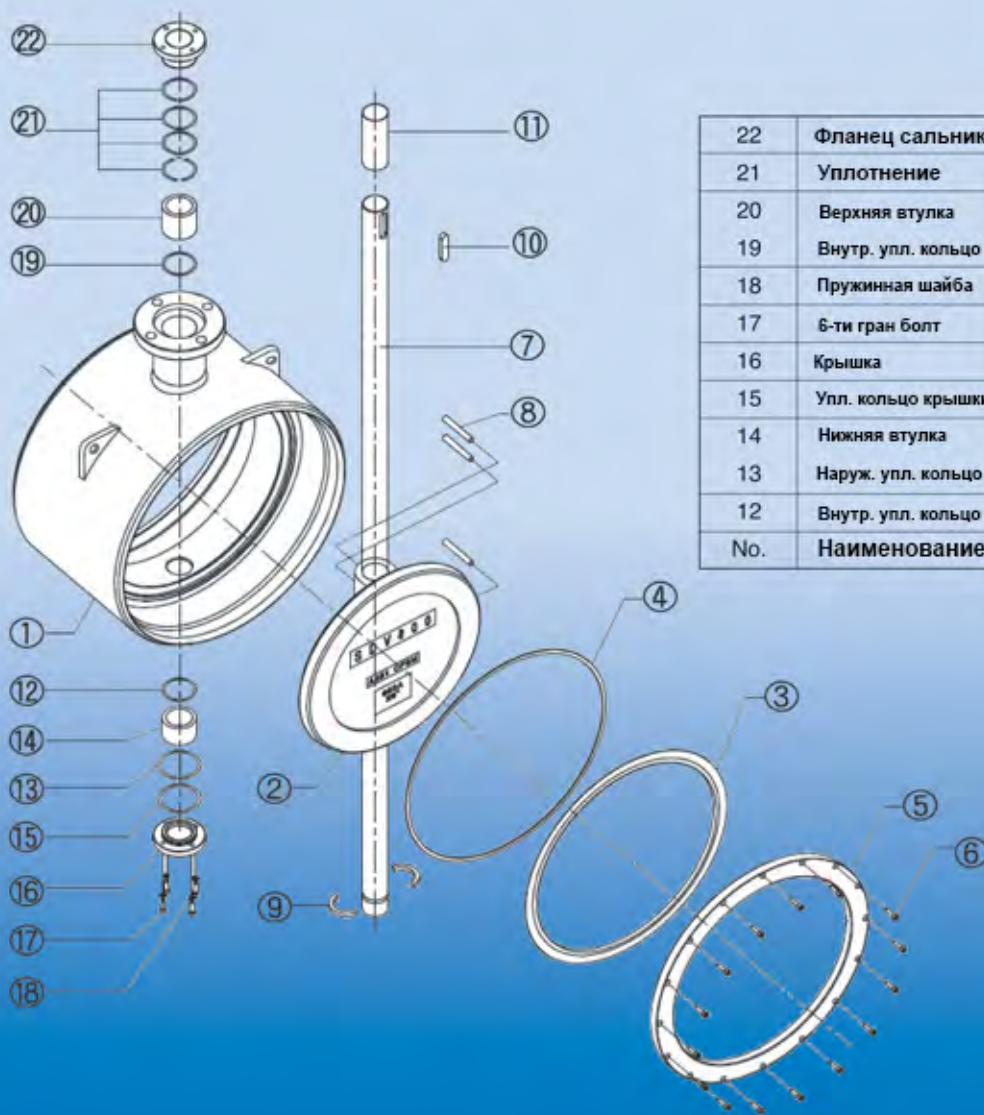
Размеры Фланцевого корпуса



ЕИ:мм

| Размер дюйм | мм | H1 | H2 | H3 | φ d | Ключ | Фланец ISO5211 | ANSI 150LB | | | | | | ANSI 300LB | | | | | | ANSI 600LB | | | | | |
|----------------|-------|-----|------|-----|-----|-------|-------------------|------------|--------|--------|----|-----|--------|------------|--------|--------|----|-----|--------|------------|-------|-------|----|-----|--------|
| | | | | | | | | L | OD | K | N | φ H | T | L | OD | K | N | φ H | T | L | OD | K | N | φ H | T |
| 3" | 80A | 118 | 193 | 40 | 15 | 5x5 | F07 | 114 | 190.5 | 152.4 | 4 | 19 | 5/8" | 114 | 209.6 | 168.1 | 8 | 23 | 3/4" | 180 | 209.6 | 168.1 | 8 | 23 | 3/4" |
| 4" | 100A | 130 | 205 | 40 | 15 | 5x5 | F07 | 127 | 228.6 | 190.5 | 8 | 19 | 5/8" | 127 | 254.0 | 200.2 | 8 | 23 | 3/4" | 190 | 273.1 | 215.9 | 8 | 25 | 7/8" |
| 5" | 125A | 162 | 225 | 42 | 20 | 6x6 | F10 | 140 | 254.0 | 215.9 | 8 | 23 | 3/4" | 140 | 279.4 | 235.0 | 8 | 23 | 3/4" | 200 | 330.2 | 266.7 | 8 | 29 | 1" |
| 6" | 150A | 168 | 235 | 42 | 20 | 6x6 | F10 | 140 | 279.4 | 241.3 | 8 | 23 | 3/4" | 140 | 317.5 | 269.7 | 12 | 23 | 3/4" | 210 | 355.6 | 292.1 | 12 | 29 | 1" |
| 8" | 200A | 195 | 270 | 52 | 30 | 8x7 | F12 | 152 | 342.9 | 298.5 | 8 | 23 | 3/4" | 152 | 381.0 | 330.2 | 12 | 25 | 7/8" | 230 | 419.1 | 349.3 | 12 | 32 | 1 1/8" |
| 10" | 250A | 244 | 345 | 52 | 30 | 8x7 | F12 | 165 | 406.4 | 362.0 | 12 | 25 | 7/8" | 165 | 444.5 | 387.4 | 16 | 28 | 1" | 250 | 508.0 | 431.8 | 16 | 35 | 1 1/4" |
| 12" | 300A | 284 | 375 | 52 | 30 | 8x7 | F12/F14 | 178 | 482.6 | 431.8 | 12 | 25 | 7/8" | 178 | 520.7 | 450.9 | 16 | 32 | 1 1/8" | 270 | 558.8 | 489.0 | 20 | 35 | 1 1/4" |
| 14" | 350A | 329 | 450 | 65 | 40 | 12x8 | F14/F16 | 190 | 533.4 | 476.3 | 12 | 29 | 1" | 190 | 584.2 | 514.4 | 20 | 32 | 1 1/8" | 290 | 603.3 | 527.1 | 20 | 38 | 1 3/4" |
| 16" | 400A | 363 | 470 | 65 | 40 | 12x8 | F14/F20 | 216 | 596.9 | 539.8 | 16 | 29 | 1" | 216 | 647.5 | 571.5 | 20 | 35 | 1 1/4" | 310 | 685.8 | 603.3 | 20 | 41 | 1 1/2" |
| 18" | 450A | 377 | 490 | 75 | 45 | 14x9 | F16/F20 | 222 | 635.0 | 577.9 | 16 | 32 | 1 1/8" | 222 | 711.2 | 628.7 | 24 | 35 | 1 1/4" | 330 | 743.0 | 654.1 | 20 | 45 | 1 5/8" |
| 20" | 500A | 428 | 545 | 85 | 55 | 18x11 | F20/F25 | 229 | 698.5 | 635.0 | 20 | 32 | 1 1/8" | 229 | 774.7 | 685.8 | 24 | 35 | 1 1/4" | 350 | 812.8 | 723.9 | 24 | 45 | 1 5/8" |
| 24" | 600A | 481 | 615 | 105 | 65 | 18x11 | F26/F30 | 267 | 812.8 | 749.3 | 20 | 35 | 1 1/4" | 267 | 914.4 | 812.8 | 24 | 41 | 1 1/2" | 390 | 939.8 | 838.2 | 24 | 51 | 1 7/8" |
| 28" | 700A | 541 | 730 | 105 | 65 | 18x11 | F25/F35 | 292 | 927.1 | 863.6 | 28 | 35 | 1 1/4" | 292 | 1135.1 | 939.8 | 28 | 45 | 1 5/8" | | | | | | |
| 30" | 750A | 576 | 760 | 105 | 65 | 18x11 | F25/F35 | 318 | 984.3 | 914.4 | 28 | 35 | 1 1/4" | 318 | 1092.2 | 997.0 | 28 | 48 | 1 3/4" | | | | | | |
| 32" | 800A | 611 | 785 | 130 | 90 | 25x14 | F30/F35 | 318 | 1060.5 | 977.9 | 28 | 41 | 1 1/2" | 318 | 1149.4 | 1054.1 | 28 | 51 | 1 7/8" | | | | | | |
| 36" | 900A | 664 | 830 | 130 | 90 | 25x14 | F30/F40 | 330 | 1168.4 | 1085.9 | 32 | 41 | 1 1/2" | 330 | 1270.0 | 1168.4 | 32 | 54 | 2" | | | | | | |
| 40" | 1000A | 742 | 900 | 150 | 110 | 32x18 | F35/F40 | 410 | 1289.1 | 1200.2 | 36 | 41 | 1 1/2" | 410 | 1238.3 | 1155.7 | 32 | 45 | 1 5/8" | | | | | | |
| 44" | 1100A | 820 | 975 | 150 | 110 | 32x18 | F35/F48 | 410 | 1403.4 | 1314.5 | 40 | 41 | 1 1/2" | 410 | 1352.6 | 1263.7 | 32 | 48 | 1 3/4" | | | | | | |
| 48" | 1200A | 875 | 1025 | 185 | 150 | 36x20 | F40/F48 | 470 | 1511.3 | 1422.4 | 44 | 41 | 1 1/2" | 470 | 1466.9 | 1371.6 | 32 | 51 | 1 7/8" | | | | | | |

*. 150,300LB Код фланца ; 24" ANSI B16.5, более 24" ANSI B16.47-Серии A



| | | | |
|-----|--------------------|-----|---------------------|
| 22 | Фланец сальника | 11 | Стерж. втулка |
| 21 | Уплотнение | 10 | Ключ |
| 20 | Верхняя втулка | 9 | Подпятник |
| 19 | Внутр. упл. кольцо | 8 | Шпилька |
| 18 | Пружинная шайба | 7 | ШТОК |
| 17 | 6-ти гран болт | 6 | Болт |
| 16 | Крышка | 5 | Седлов. заж. кольцо |
| 15 | Упл. кольцо крышки | 4 | Кольцо. прокладка |
| 14 | Нижняя втулка | 3 | Мет. седло |
| 13 | Наруж. упл. кольцо | 2 | Диск |
| 12 | Внутр. упл. кольцо | 1 | Корпус затвора |
| No. | Наименование | No. | Наименование |

SUNG DO VALVE CO., LTD.

SDV 800 Серия